



Water Purifier User's Manual

이코스피어 정수기

사용설명서

「이코스피어 정수기」를 구입해주셔서 감사합니다.

바르고 안전하게 사용하기 위해 반드시 사용설명서를 잘 읽어 주십시오.




사용설명서는 항상 볼 수 있도록 눈에 잘 띄는 곳에 보관하여 주십시오.

목 차

1	안전상 주의사항	1
2	특징과 장점	4
3	각 부분 명칭, 설치용 부품 종류	5
4	설치 방법	8
4-1	건전지 설치(교환) 방법	8
4-2	듀얼 카트리지 셋팅 방법	8-9
4-3	듀얼 카트리지 본체 설치 방법	9-10
4-4	디버터 설치 방법	11
4-5	테스트 & 사용개시	15
5	모니터 작동	17
5-1	시스템 모니터	17
5-2	카본 블록 필터 카트리지	17-18
5-3	멤브레인 필터 카트리지	18
6	필터 카트리지 교환방법 (카본 블록 필터 카트리지)	19
7	필터 카트리지 교환방법 (멤브레인 필터 카트리지)	21
8	기타 설치방법 (튜브 길이 조절방법, 본체 교정 튜브 어댑터 설치방법, 누수테이프 사용방법)	23
9	관리 및 손질	25
10	FAQ	27
11	전처리 필터 설치 / NSF 성능 데이터	28
12	보증서	29

1 안전상 주의사항

- 사용하기 전에 [안전상 주의사항]을 잘 읽은 후, 바르게 사용하여 주십시오.
- 여기에 기재한 주의사항은 상황에 따라 중대한 결과를 초래할 가능성이 있습니다. 제품을 안전하게 사용하기 위해 중요한 내용을 기재하였으니 반드시 지켜주십시오.
- 다 읽으신 후에는 사용하지는 분이 항상 볼 수 있는 장소에 보관해 주십시오.

		
필수 사항입니다.	금지사항입니다.	분해하지 마십시오.

주의사항

- ❗ 이코스피어 정수기는 설명서에 기재된 대로 설치하십시오.
- ❗ 수질기준에 적합한 수돗물을 사용해 주십시오.
수질기준에 적합하지 않은 수돗물을 사용하면 유해물질 제거할 수 없는 경우가 있으므로 건강을 해칠 위험이 있습니다.
- ❗ 국내에서 사용해 주십시오.
이코스피어 정수기는 국내용 사양입니다. 외국에서 설치하거나 사용하지 말아주십시오.
- ❗ 정수기를 바르게 사용하려면.
 - 사용 전에...
매일 처음 사용 전에 정수기 입구의 청결을 위해 정수를 30초간 흘려 보낸 후 사용해 주십시오.
 - 2일 이상 사용하지 않은 경우에는 정수를 3분간 흘려 보낸 후 사용하십시오.
 - 정수한 물을 받아놓고 장기간 보관하지 마십시오.
 - 필터 카트리지를 교환은 필수!
필터의 카트리지를 교환은 필수입니다.
교환 기간 및 교환 방법은 페이지 P.19~P.22를 참조해 주십시오.

안전상 주의사항

⊘ 누수, 사고의 위험이 있습니다.

이코스피어 정수기는 온수용이 아닙니다. 온수를 통과시키면 필터 카트리지의 정수 효과가 저하됩니다. 온수를 사용할 때에는 반드시 전환 레버가 [원수] 위치에 있는지 확인해 주십시오.

디버터의 위치가 [정수]일 때에는, 수온 4.4°C~40°C의 물을 사용해 주십시오.
디버터의 위치가 [원수]일 때에는, 60°C이상의 뜨거운 물을 사용해서는 안됩니다.
정수기를 손으로 막거나 다른 기구를 접촉하지 마십시오. 고장의 원인이 됩니다.

본체와 디버터 부분이 얼지 않도록 해주십시오. 파손될 우려가 있습니다.
실내기온이 0°C이하가 되면 필터 내에 물이 남지 않도록 제거해 주십시오.

수압이 높은 장소에서 사용하실 경우에는 수도꼭지를 조금만 열어 주십시오. 수도꼭지와 본체에 부담이 되어 고장의 원인이 됩니다.

화기근처나 고온기구 가까이에서 사용하지 말아 주십시오. 열에 의해 변형될 우려가 있습니다.
본체는 실내용으로 설계되어 있습니다.

이코스피어 정수기 본체(위 커버, 본체 하부)는 방수가 되지 않습니다. 물에 젖게 하거나 물기가 많은 천으로 닦지 말아주십시오.

! 필터 카트리지가 파손될 우려가 있습니다.

멤브레인 필터 카트리지가 막혀 정수량이 극단적으로 저하되었을 때에는 멤브레인 필터 카트리지를 교환해 주십시오. 그대로 사용하시면 파손될 우려가 있습니다.

! 다른 기구나 부품을 고장 낼 우려가 있습니다.

디버터 레버를 필요 이상으로 세게 누르지 마십시오. 디버터 본체가 빠지는 등 수도꼭지를 파손시킬 우려가 있습니다.

! 가정 음료용 이외에는 사용할 수 없습니다.

이코스피어 정수기는 가정 음료용으로 사용해 주십시오.

! 사고와 파손방지를 위해

이 정수기를 수도꼭지 이외에 설치하지 마십시오.

이 정수기는 거치용입니다. 빌트인(built-in)으로 설치하지 마십시오.
사고와 본체 파손 방지를 위해 직접 분해·수리하지 마십시오.

키친용 순간 급탕기 등 볼 탭 방식의 급탕기에 설치하지 마십시오.
급탕기 누수, 고장의 원인이 됩니다.

정수기 주변에서 유기용제(살충제 포함)등을 사용하지 마십시오.
본체 및 필터의 열화, 파손의 원인이 됩니다.

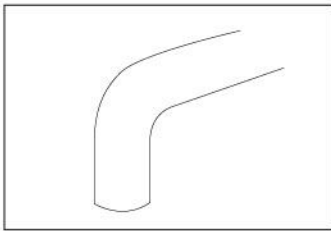
안전상 주의사항

! 그 외의 주의사항

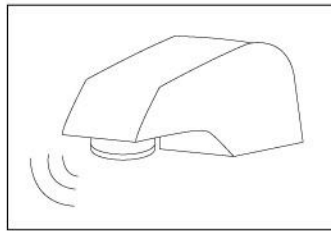
수도나 수도꼭지 공사 등을 한 후에는 잠시 동안 [원수] 혹은 [샤워]상태로 물을 흘려 보낸 후, [정수]로 사용하십시오. 오염이 심할 때에도 [원수]를 사용한 후 [정수]로 전환하십시오. 필터 카트리지의 수명을 길게 하기 위해서입니다.

! 수질이 좋지 않은 지역에서는 필터의 수명이 짧아질 수 있습니다. 이런 경우는 전처리 필터 설치를 권장합니다. (P.28 참조)

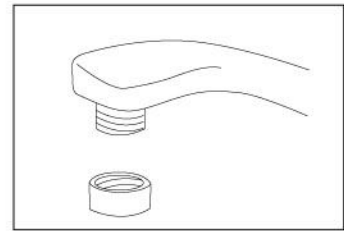
! 설치할 수 없는 수도꼭지가 있습니다.



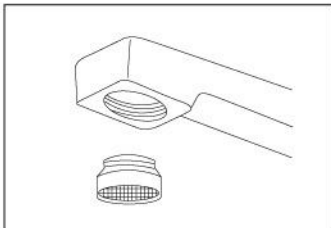
❌ 둥근 수도꼭지



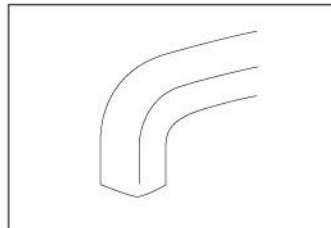
❌ 센서용 수도꼭지



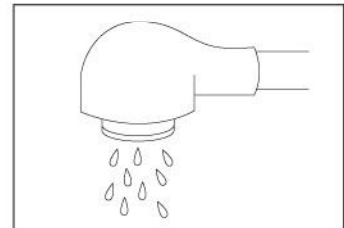
❌ 외부 나사형 수도꼭지 중 지름 22mm이외의 수도꼭지



❌ 내부 나사형 수도꼭지 중 지름 23mm 또는 24mm 이외의 수도꼭지



❌ 변형 수도꼭지, 각진 모양, 타원의 수도꼭지



❌ 샤워형 수도꼭지

수도꼭지 끝에 플라스틱 단열 캡이 붙어 있는 경우, 종류에 따라 파손되거나 설치할 수 없는 경우가 있습니다. 설치 전에는 반드시 수도꼭지의 모양을 확인해 주십시오. 위와 같이 설치할 수 없는 수도꼭지인 경우에는 뉴스킨 엔터프라이즈 코리아(주) 정수기 설치 및 관련 문의 1588-9446으로 문의하시기 바랍니다.

정수기 설치 및 전처리 필터(P. 28 참조) 설치 서비스

뉴스킨엔터프라이즈코리아(주)에서는 설치 서비스를 제공합니다. 설치 서비스를 이용하고자 하는 경우에는 아래와 같이 구매·신청하시기 바랍니다.

- www.nsekmall.com ➔ 빅플래닛 ➔ 정수기 설치 서비스 신청·구매
- 뉴스킨 엔터프라이즈 코리아(주) 콜센터 080-900-0700에서 신청·구매
- 정수기 설치 및 AS 관련 문의 1588-9446

- ※ 수전을 변경하는 경우, 대리석 재질의 싱크대 또는 상판이 좁은 싱크대에는 설치가 불가능할 수 있습니다.
- ※ 파마넥스 정수기 관련 설치 및 AS문의도 정수기 상담부 1588-9446에 문의하시기 바랍니다.

2 특징과 장점

고기능 듀얼 필터가, 맛있고 안전한 물을 제공합니다.

이코스피어 정수기는 고기능 카본 블록 필터 카트리지와 0.05 마이크론의 미세한 구멍이 있는 멤브레인 필터 카트리지의 듀얼 필터 구조입니다. 기능이 다른 필터를 따로따로 교환함으로써 신뢰할 수 있는 안전한 음료를 변함없이 공급합니다. 고객님의 라이프스타일에 맞추어 사용해 주십시오.

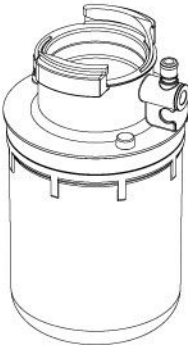
★이코스피어 정수기의 특징!

- ① 듀얼 필터가 유해화학물질과 불순물을 깨끗이 제거합니다.
- ② 불순물을 제거하면서 필요한 미네랄은 남겨 맛있는 물을 제공합니다.
- ③ NSF인터내셔널*의 엄격한 검사규격 테스트를 거친 우수한 성능의 정수기능을 실감할 수 있습니다.
- ④ 라이프 스타일에 맞추어 필터 사용법을 선택할 수 있습니다.
- ⑤ 알기 쉬운 시스템 모니터가 필터와 건전지의 교환 시기를 알려줍니다.
- ⑥ 물 저장 탱크가 없어서 미생물에 의한 2차 오염의 가능성이 없습니다.

* NSF인터내셔널(NSF = National Sanitation Foundation International 국제위생협회)은 물, 음식, 공기 등 환경이 공중 건강에 미치는 영향을 엄격한 테스트와 평가를 거쳐 조사하고 기준을 정하도록 지정된 비영리 조직입니다. NSF는 세계보건기구(WHO)로부터 인정된 먹는 물의 안전성 및 정수처리 검사 협력 기관이며 먹는 물의 안전성 및 검사 방법 연구에 자문을 해주고 있습니다.

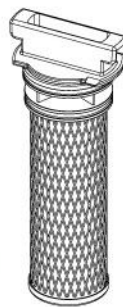
큐노가 독자적으로 개발한 고기능 듀얼 필터 카트리지(특허 출원 중)의 특징

멤브레인 필터 카트리지 (외부 필터)



멤브레인 필터 카트리지는 물에 들어 있는 이물질 중 매우 미세한 0.05 마이크론 이상의 미립자를 제거할 수 있습니다. 이 미립자에는 석면, 침전물, 녹, 미생물, 세균 등이 포함되어 있습니다.

카본 블록 필터 카트리지 (내부 필터)



카본 블록 필터 카트리지는 물에 녹아 있는 잔류염소나 화학물질, VOC(휘발성 유기화합물) 등을 흡착하여 제거합니다. 배관에서 용출될 수 있는 용해성 납, 산업용 폐수에서 방출될 수 있는 수은, 정수장의 염소 살균으로 생성될 수 있는 트리할로메탄과 제초제의 잔여물인 CAT 등이 카본 블록 필터로 제거됩니다.

- 하이테크 기능으로 보다 미세한 미립자를 제거하여 '안심할 수 있는 물'
- 물에 녹아 있는 곰팡이 냄새와 잔류 염소를 제거하여 '맛있는 물'
- 물 속의 미네랄 성분은 유지하여 '몸에 좋은 물'
- 가정에서 간단하게 설치하고 간편하게 사용하여 '매일 먹는 물'

이코스피어 정수기가 제공합니다.



제조 경력 90년의 노하우를 가진 CUNO

CUNO is a world leader



CUNO 필터를 사용하는 업체

- 세계 유수 기업들이 선택한 필터
- 87개국 지사 운영

- 2005년 8월 3M그룹이 인수
- Forbes지 선정 베스트기업 5년 연속 수상

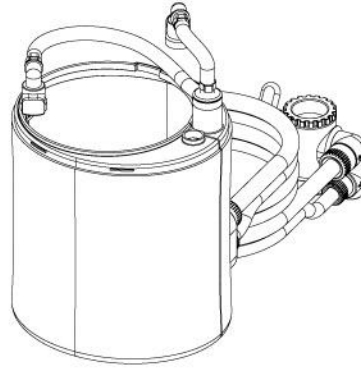
3 각 부분 명칭, 설치용 부품의 종류

! 이코스피어 정수기를 설치하기 전에, 반드시 모든 내용물이 들어 있는지 확인해 주십시오. 만약 들어 있지 않은 부품이 있거나, 손상과 손실을 발견했을 경우에는 설치하기 전에 뉴스킨 엔터프라이즈 코리아(주)로 연락해 주십시오.

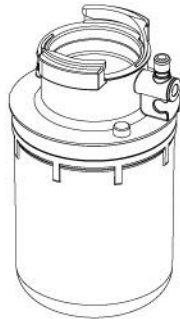
〈뉴스킨 엔터프라이즈 코리아(주) 정수기 상담부 TEL : 1588-9446〉



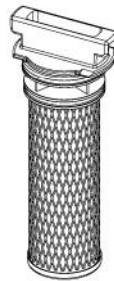
위 커버



본체 하부 + 튜브 키트 (튜브, 디버터)



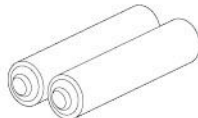
멤브레인 필터 카트리지
(외부 필터)



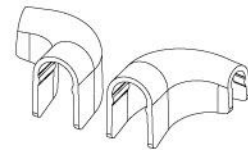
카본 블록 필터 카트리지
(내부 필터)



설치용 부속품 세트
(어댑터 세트)



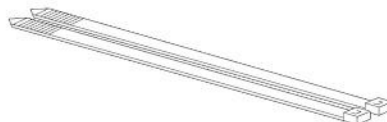
건전지 2개



본체 고정 튜브 어댑터
(오른쪽, 왼쪽)



플라스틱 렌치



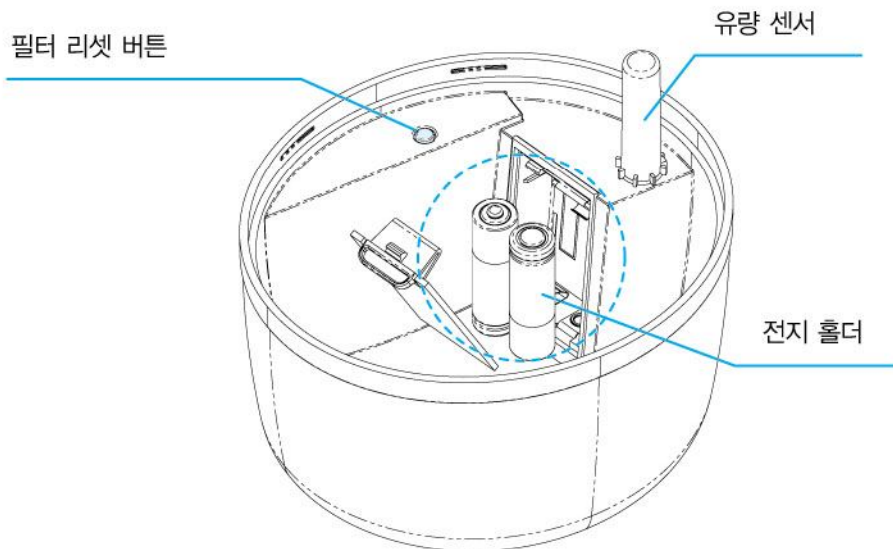
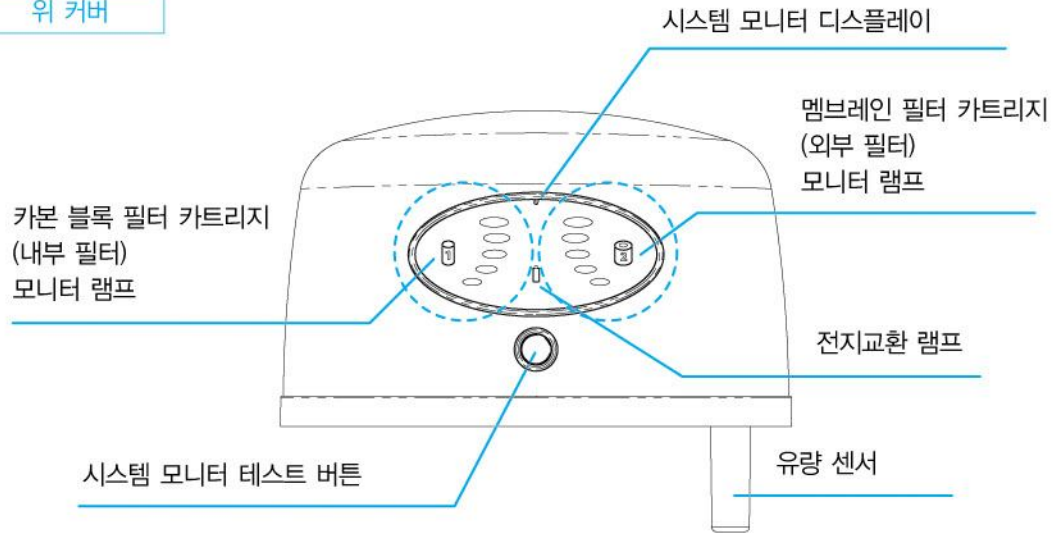
연결 케이블 3개



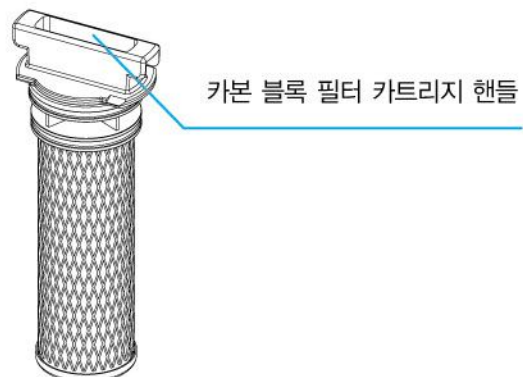
누수방지 테이프
(테프론 테이프)

각 부분 명칭, 설치용 부품의 종류

위 커버

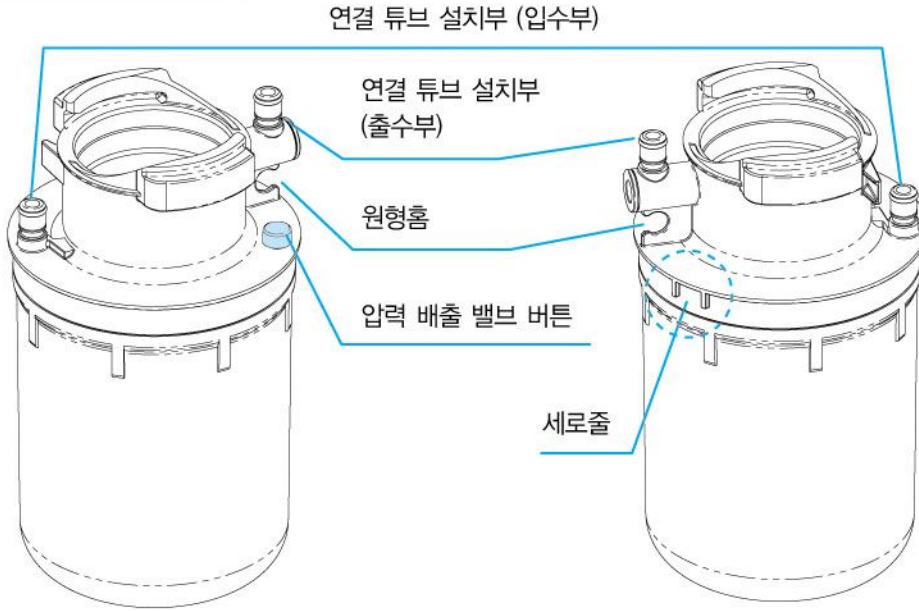


카본 블록 필터 카트리지

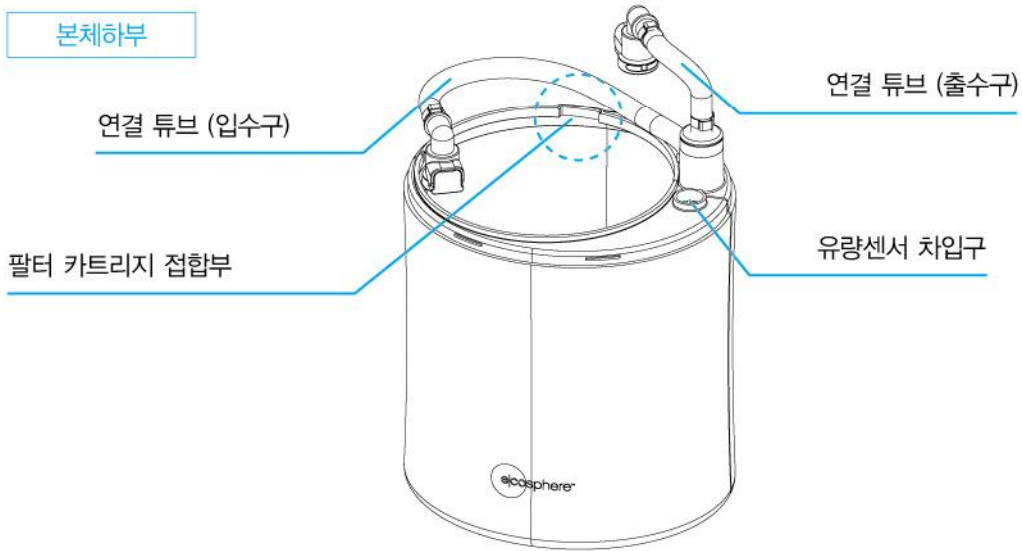


각 부분 명칭, 설치용 부품의 종류

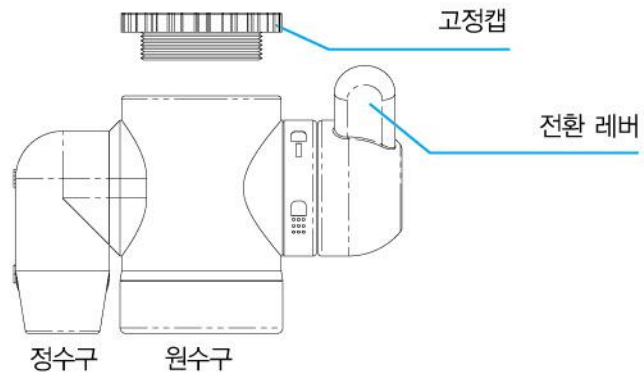
멤브레인 필터 카트리지



본체하부



디버터



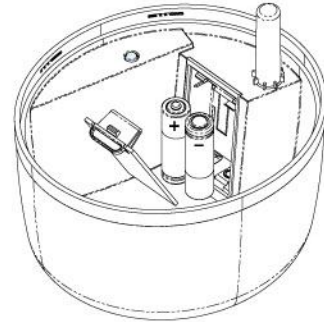
4 설치 방법

- 4-1 건전지 넣는 (교환) 방법
- 4-2 듀얼 카트리지 셋팅 방법
- 4-3 듀얼 카트리지 본체 설치 방법
- 4-4 디버터 설치 방법
- 4-5 테스트 & 사용개시

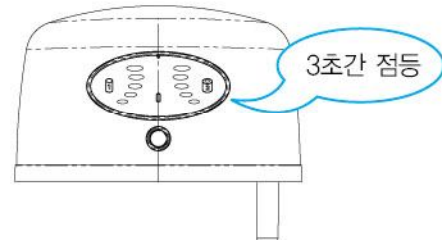
4-1 건전지 넣는 (교환) 방법

모니터 작동에 필요한 건전지는 설치 부품 키트에 함께 포장되어 있습니다. 건전지를 위 커버 안쪽에 셋팅 합니다.

1 위 커버 안쪽에 있는 건전지 홀더의 덮개를 엽니다. 홀더 안쪽에 표시되어 있는 플러스 - 마이너스 방향을 확인하여 건전지를 끼웁니다.



2 위 커버 정면 중앙에 있는 테스트 버튼을 눌러, 시스템 모니터와 건전지의 접속이 바르게 되었는지 확인해 주십시오. 약 3초간 카본 블록 필터 카트리지, 멤브레인 필터 카트리지의 시스템 모니터가 녹색으로 점등됩니다. (건전지교환 램프는 점등하지 않습니다.)



<건전지 교환>

1. 건전지 교환이 필요하게 되면 시스템 모니터 중앙의 건전지교환 램프가 적색으로 깜박 깜박 점등합니다.
2. AA 건전지 2개를 준비하여, 낡은 건전지와 교환하십시오.
3. 처음 건전지를 끼울 때와 마찬가지로 시스템 모니터가 바르게 작동하는지 확인한 후 본체 하부에 설치합니다.

4-2 듀얼 카트리지 셋팅 방법

이코스피어 정수기는 멤브레인 필터 카트리지 1개와 카본 블록 필터 카트리지를 셋팅하여 사용합니다.

1 외부의 멤브레인 필터 카트리지를 상자에서 꺼내 보호 필름을 떼어냅니다. 내부의 카본 블록 필터 카트리지를 상자에서 꺼내 보호 필름을 떼어냅니다.

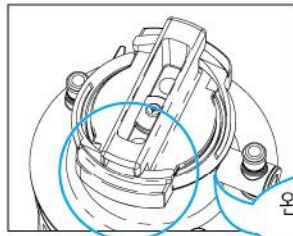


설치 방법

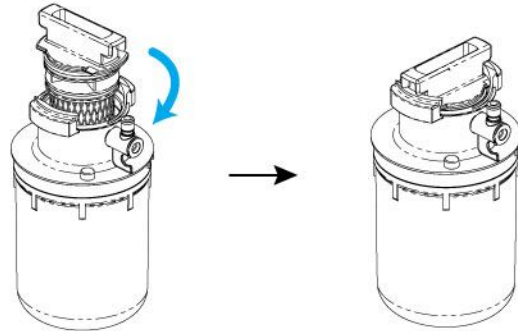
- 2** 카본 블록 필터 카트리지를 멤브레인 필터 카트리지에 삽입합니다.



- 3** 카본 블록 필터 카트리지를 멤브레인 필터 카트리지에 맞춰 넣고, 카본 블록 필터 카트리지를 시계방향으로 누르면서 멈출 때까지 돌립니다. 이렇게 하면 듀얼 카트리지 셋팅 완성입니다.

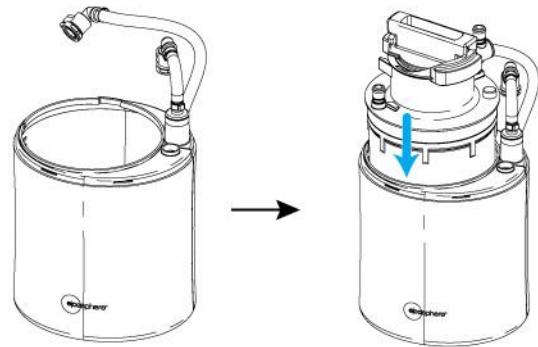


완전히 멈출 때까지 돌립니다.

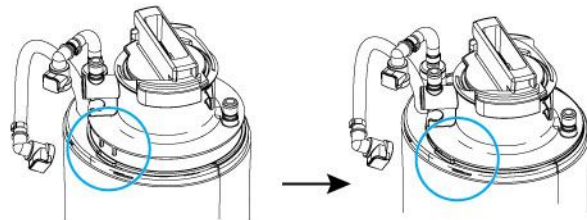


4-3 듀얼 카트리지 본체 설치 방법

- 1** 듀얼 카트리지를 본체에 천천히 끼웁니다. 이 때 튜브 2개가 걸리지 않도록 옆 방향으로 돌려 놓습니다.

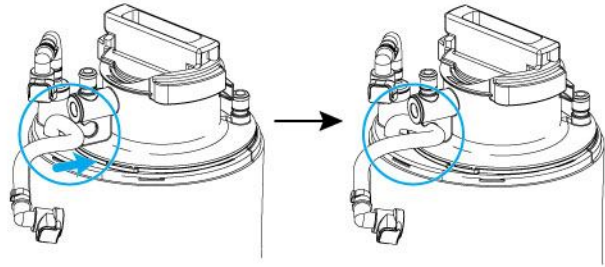


- 2** 멤브레인 필터 카트리지 측면에 있는 세로 2줄과 본체 하부 필터의 접합부가 맞도록 끼워서 카트리지를 본체 하부에 고정시킵니다.

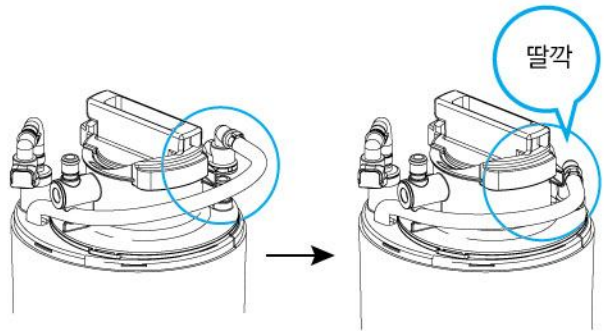


설치 방법

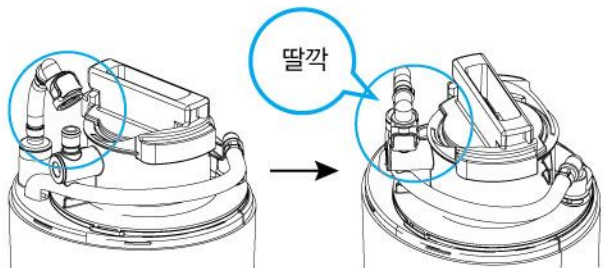
3 듀얼 카트리지 윗부분의 튜브 2개 중 긴 튜브를 감듯이 돌려 듀얼 카트리지 측면에 있는 둥근 홈에 끼워 고정시킵니다.



4 그 튜브로 듀얼 카트리지 측면을 따라 감다가, 반대 면의 입수구(멤브레인 필터 카트리지측)에 딸각하는 소리가 나도록 고정시킵니다.



5 짧은 튜브는, 조금 위에 있는 출수구(카본 블록 필터 카트리지측)에 딸각하는 소리가 나도록 고정시킵니다.



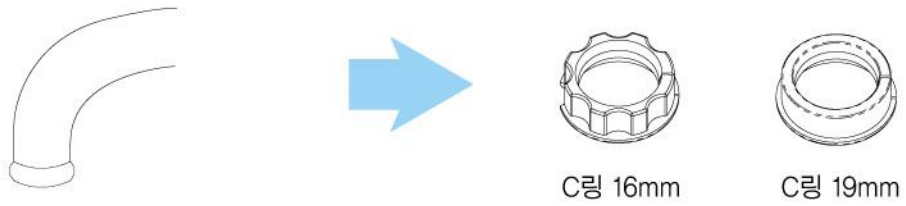
설치 방법

4-4 디버터 설치 방법

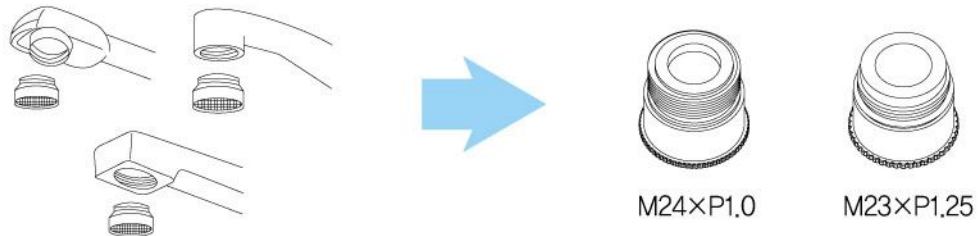
디버터를 수도꼭지에 설치합니다.

수도꼭지의 형태에 맞는 설치용 부속품 세트(어댑터 세트)를 준비하고, 아래를 참조하여 작업해 주십시오.
수도꼭지에 맞지 않는 부품을 사용할 경우 디버터나 수도꼭지의 파손, 누수의 원인이 될 수 있습니다.

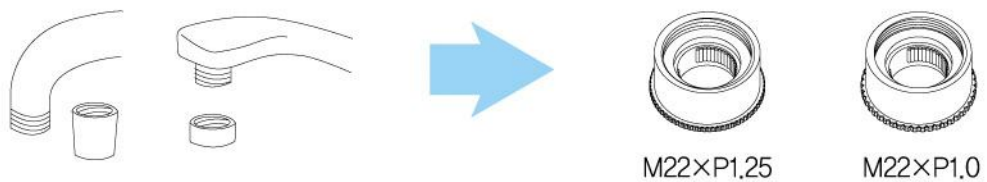
A 나사 이가 없고, 끝이 둥글게 부푼 타입



B 수도꼭지의 나사 이가 안쪽에 있는 타입

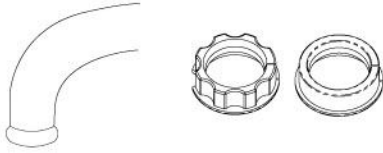


C 수도꼭지의 나사 이가 바깥에 있는 경우

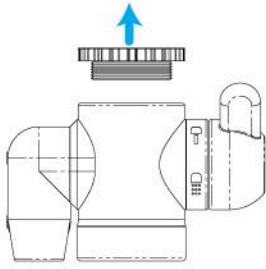


설치 방법

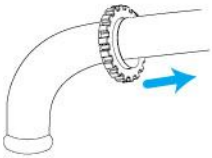
A 나사 이가 없고, 끝이 둥글게 부푼 타입



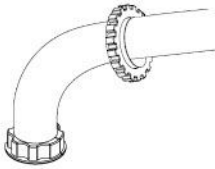
1. 수도꼭지에 맞는 타입, 고정용 O링을 선택합니다.



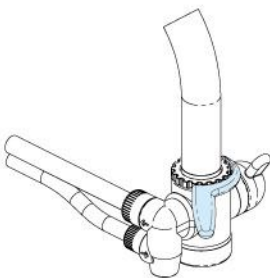
2. 디버터의 고정 캡을 분리합니다.



3. 수도꼭지에 고정 캡을 끼웁니다.

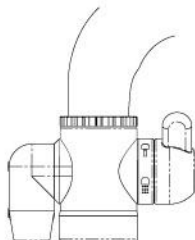


4. 고정용 O링을 수도꼭지 앞 부분에 끼웁니다.



5. 디버터 본체를 아래에 수평으로 대고, 고정 캡을 끼웁니다.

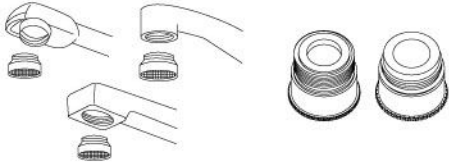
* 부속 플라스틱 렌치로 조입니다.



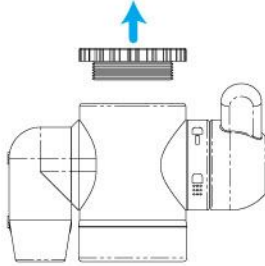
6. 설치 완료

설치 방법

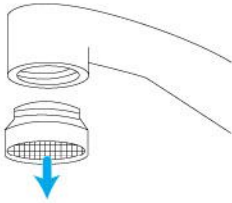
B 수도꼭지의 나사 이가 안쪽에 있는 타입



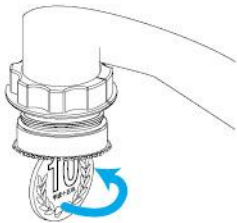
1. 수도꼭지에 맞는 타입의 어댑터를 선택합니다.



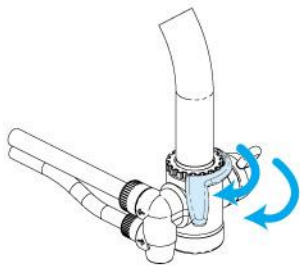
2. 디버터의 고정 캡을 분리합니다.



3. 수도꼭지 끝의 부품을 분리합니다.

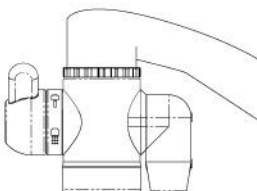


4. 고정 캡을 끝에 끼우고 수도꼭지에 어댑터를 돌려 끼웁니다. 동전을 사용하면 편리합니다.



5. 디버터 본체를 아래에 수평으로 대고, 고정 캡을 끼웁니다.

* 부속 플라스틱 렌치로 조입니다.



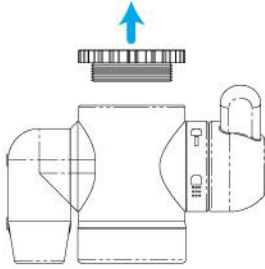
6. 설치 완료

설치 방법

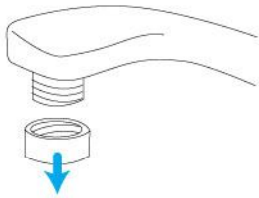
C 수도꼭지의 나사 이가 바깥에 있는 경우



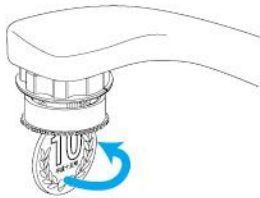
1. 수도꼭지에 맞는 타입의 어댑터를 선택합니다.



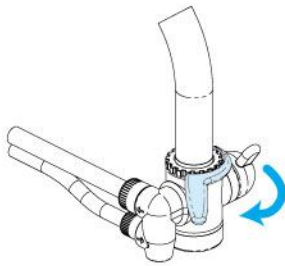
2. 디버터의 고정 캡을 분리합니다.



3. 수도꼭지에 끝의 부품을 분리합니다.

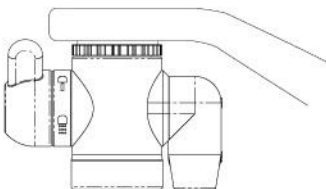


4. 고정 캡을 끝에 끼우고 수도꼭지에 어댑터를 돌려 끼웁니다. 동전을 사용하면 편리합니다.



5. 디버터 본체를 아래에 수평으로 대고, 고정 캡을 끼웁니다.

* 부속 플라스틱 렌치로 조입니다.

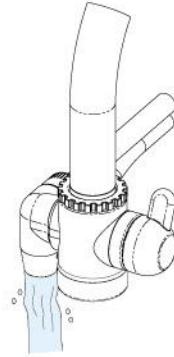


6. 설치 완료

설치 방법

4-5 테스트 & 사용개시

이코스피어 정수기를 사용하기 전 또는 필터 카트리지를 교환할 때마다 반드시 물을 충분히 방류해 주십시오. 이는 카본의 잔류물과 공기를 빼내기 위해서입니다. 카본 블록 필터 카트리지만 교환할 때에도 마찬가지입니다.

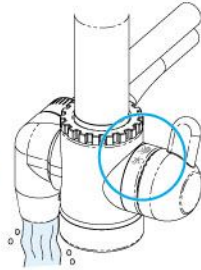


필터 사용개시 5분간

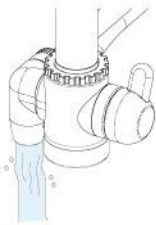
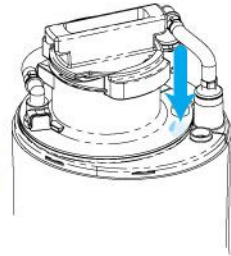
1 전환레버가 [정수]로 되어 있는지 확인하고, 수도꼭지를 틀어 적어도 5분간 물을 흘려 보냅니다.

2 물을 흘려 보내면서 적색 버튼의 압력 배출 밸브에서 물이 약간 흐르기 시작할 때까지 버튼을 누릅니다.

카본 잔류물과 공기를 뺀 후 사용하십시오.



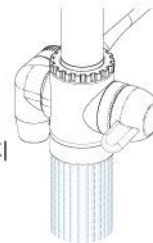
안에 들어있는 공기를 완전히 뺍니다.



淨水 정수 위치 | 전환 레버를 정수상태로 놓고 찬물을 틱니다. 정수된 물이 디버터의 정수 출구를 통해 흐릅니다.



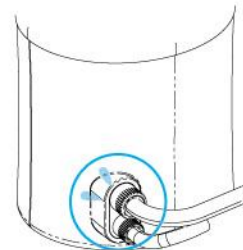
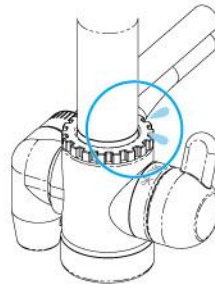
원수 위치 | 다음 위치에 걸릴 때까지 안쪽으로 레버를 내립니다. 원수(정수되지 않는 물)가 디버터의 원수 출구를 통해 흐릅니다.



샤워(Unfiltered Water in Spray Pattern) 위치 | 마지막 위치에 오도록 레버를 안쪽으로 내립니다. 원수가 "샤워" 상태로 디버터의 원수 출구를 통해 흐릅니다.

! 이코스피어 정수기는, [정수]모드일 때 40°C이상의 온수를 사용하지 마십시오. 필터의 성능이 떨어집니다.

디버터와 본체 하부 특히 튜브와 카트리지의 접속부에서 물이 새지 않는지 확인하십시오. 만약 물이 새는 곳이 있으면 다시 접속해 주십시오. 수도꼭지와 디버터 사이에 틈이 있으면 P.24의 [누수방지 테이프 사용법]을 참조해 주십시오.



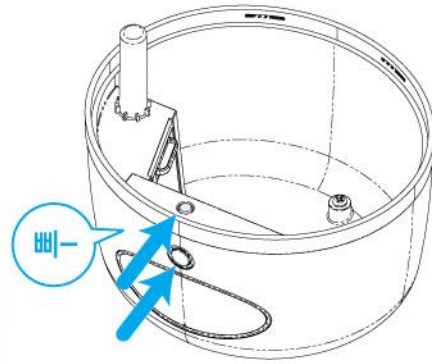
! 디버터가 바르게 셋팅 되고 디버터 레버가 [정수]모드에 고정된 상태에서 정수가 너무 느리게 나오거나 아예 나오지 않는다면 멤브레인 필터 카트리지가 내의 공기가 원인입니다. 이럴 경우 호스의 접속과 디버터의 [정수]모드를 다시 확인한 후, 적색 버튼의 압력 배출 밸브에서 물이 약간 흐르기 시작할 때까지 버튼을 누릅니다.

설치 방법

- 4** 시스템 모니터를 리셋하여 초기설정으로 되돌립니다.
리셋 방법은 시스템 모니터 아랫부분에 있는 테스트 버튼과 위 커버 안쪽에 있는 적색 리셋 버튼 2개를 동시에 **빠**-소리가 날 때까지 약 2초간 누릅니다.

교환 시에는

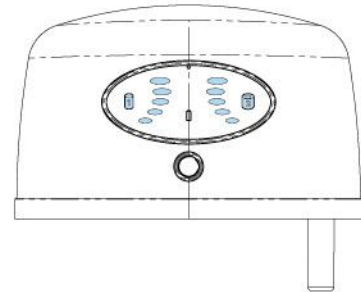
- ※ 카본 블록 필터 카트리지만 교환할 경우는, **적색 리셋 버튼을 1회** **빠**- 소리가 날때까지 누릅니다. 모니터 **1** 부분은 리셋 되고 모니터 **2** 부분은 리셋 되지 않습니다.
- ※ 두 필터 모두 교환 시에는 초기 설정으로 되돌려야 하므로 테스트 버튼과 리셋 버튼을 동시에 약 2초간 누릅니다.



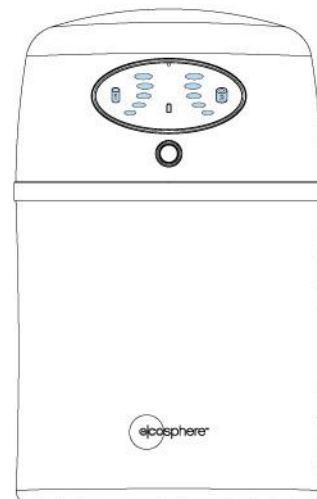
- 5** 시스템 모니터의 램프가 초기 상태로 리셋 되어 건전지 교환 램프 이외의 모든 램프가 녹색으로 점등됩니다.

교환 시에는

- ※ 카본 블록 필터 카트리지만 교환할 경우, 모니터 **1** 은 모두 녹색으로 점등됩니다. 모니터 **2** 부분은 모니터 **1** 의 교환 전과 같은 표시로 점등됩니다.
- ※ 두 필터 모두 교환 시에는 초기상태로 리셋 되므로, 모니터 **1**, **2** 모두 녹색으로 점등됩니다.



- 6** 위 커버를 본체 하부에 셋팅하면 완료입니다.



5 모니터 작동

5-1 시스템 모니터

5-2 카본 블록 필터 카트리지

5-3 멤브레인 필터 카트리지

5-1 시스템 모니터

본체 정면에 있는 시스템 모니터 디스플레이는 카본 블록 필터 카트리지(모니터 ㉠)와 멤브레인 필터(모니터 ㉡), 그리고 건전지(AA 건전지 2개)의 사용 잔량을 표시합니다.

필터가 모두 새 것일 때 아래 그림과 같이 모니터 ㉠과 모니터 ㉡의 램프가 모두 점등됩니다. 녹색 램프는 필터의 정수성능 잔량을 표시합니다. 이 시스템 모니터 디스플레이는 본체에 물이 통할 때에만 점등됩니다. 또 시스템 모니터 테스트 버튼을 눌러 확인할 수도 있습니다. 시스템 모니터 테스트 버튼을 누르면 물이 통과하지 않아도 현재의 필터 카트리지 사용량을 확인할 수 있습니다.

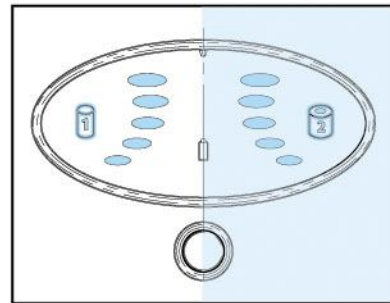
건전지 교환 램프는 평상시에는 점등되지 않고 시스템 모니터 테스트 시에만 점등됩니다. 테스트 시에는 적색으로 빛납니다.

건전지의 잔량이 적어 교환할 때가 되면 이 표시가 적색으로 깜박거립니다.

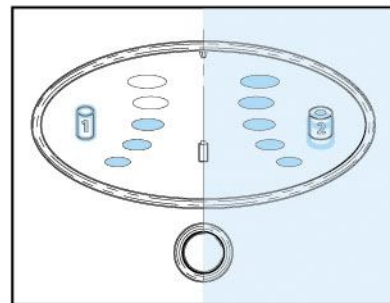
5-2 카본 블록 필터 카트리지

모니터는 램프 한 개당 100리터로, 모두 500리터의 사용량을 나타냅니다.

1 모니터 ㉠(카본 블록 필터 카트리지)의 램프 5개가 녹색으로 점등되어 있으면, 내부 필터를 교환한 직후이거나 교환 후 얼마 되지 않은 것을 나타냅니다.

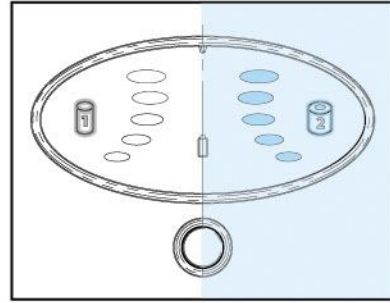


2 모니터 ㉠(카본 블록 필터 카트리지)의 램프 3개가 녹색으로 점등되어 있으면, 약 200리터 사용했음을 나타냅니다.



모니터 작동

3 모니터 ④(카본 블록 필터 카트리지)의 램프가 모두 꺼지면 카본 필터 유효정수량인 500리터를 모두 사용한 것으로, 정수상태로 물을 트는 경우 모니터 ④마크와 램프가 모두 적색으로 깜빡이며 카본 블록 필터 카트리지를 교환해야 한다는 경고음이 납니다. 필터 카트리지 교환 후 리셋 하려면 위커버 안쪽에 있는 적색의 필터 리셋 버튼을 빼- 소리가 날때까지 한 번 길게 누릅니다. (P. 20 [6]참조)

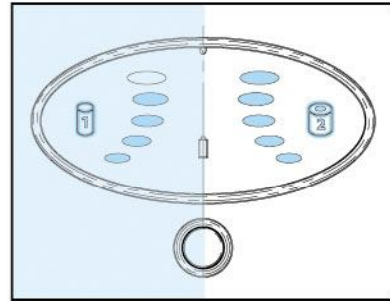


5-3 멤브레인 필터 카트리지

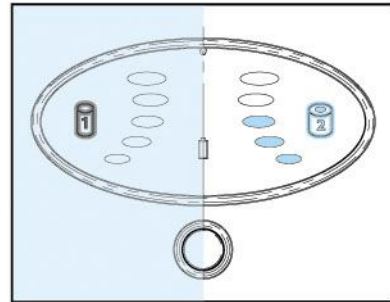
모니터 ⑤에서 맨 위의 램프는 1,000리터의 사용량을, 그리고 나머지 4개의 램프는 각각 500리터를 나타내어 총 3,000리터의 사용량을 나타냅니다.

5개의 램프가 모두 꺼지면 모니터2의 표시 버튼이 적색으로 깜빡이게 되어 교체시기를 알려줍니다.

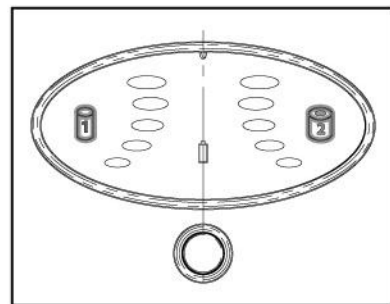
1 모니터 ⑤(멤브레인 필터 카트리지)의 램프 5개가 녹색으로 점등되어 있으면, 외부 필터를 교환한 직후이거나 교환 후 얼마 되지 않은 것을 나타냅니다.



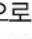
2 “모니터 ⑤(멤브레인 필터 카트리지)의 램프” 3개가 녹색으로 점등되어 있으면, 약 1,500리터 사용했음을 나타냅니다. 즉 카본 블록 필터 카트리지를 **두번** 교환한 후 리셋을 하면 모니터 ⑤(멤브레인 필터 카트리지)의 램프 1개가 꺼지고 그 이후부터는 카본 블록 카트리지 교환시마다 한개씩 동시에 꺼집니다.

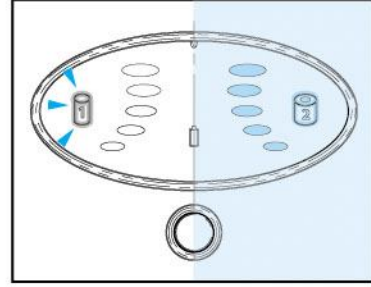


3 모니터 ⑤(멤브레인 필터 카트리지)의 램프가 모두 꺼지고 필터교환 경고음과 함께 모니터 ④, ⑤가 모두 적색으로 깜빡거리면 카본 블록 필터 카트리지와 멤브레인 카트리지를 모두 교환해야 합니다. 필터 카트리지 교환 후에 리셋 하려면, 테스트 버튼과 필터 리셋 버튼 2개를 동시에 빼- 소리가 날때까지 누릅니다. (P. 22 [7]참조)



6 필터 카트리지 교환방법 (카본 블록 필터 카트리지)

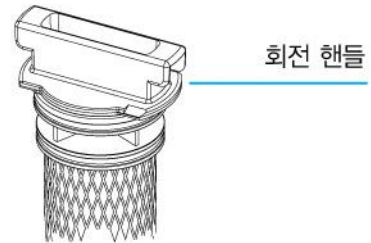
- 1 필터교환 경고음과 함께 모니터  마크가 적색으로 깜박이면, 내부의 카본 블록 필터 카트리지를 교환해야 합니다.



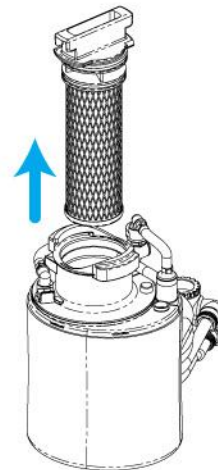
- 2 카본 블록 필터 카트리지를 교환할 때에는, 필터 카트리지에서 물이 흘러 바닥을 적시지 않도록 개수대에서 교환하는 것이 좋습니다. 교환할 때 위 커버가 젖지 않도록 주의하십시오.
(위 커버는 방수되지 않습니다.)



- 3 카본 블록 필터 카트리지는 본체 하부 중심에 있으며, 회전 핸들이 달려 있습니다.

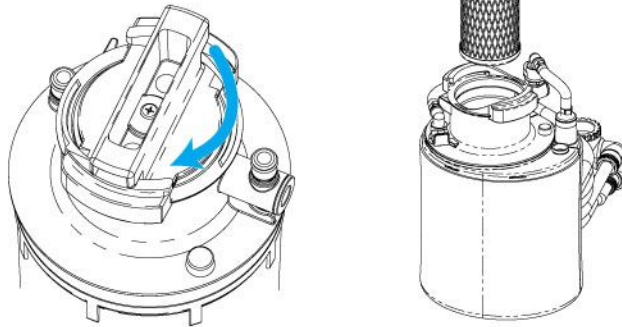


- 4 카본 블록 필터 카트리지의 핸들을 시계 반대 방향으로 돌리고, 카본 블록 필터 카트리지를 들어올려 멤브레인 필터 카트리지에서 꺼냅니다.

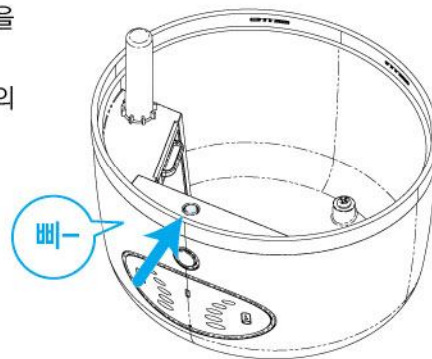


필터 카트리지를 교환방법 (카본 블록 필터 카트리지를)

5 필터 카트리지를 꺼낼 때와 반대로 새 카트리지를 멤브레인 필터 카트리지를 부분에 넣습니다. 카트리지를 끼워 넣고, 핸들을 시계방향으로 멈출 때까지 돌립니다. 이것으로 내부 카트리지를 교환이 완료되었습니다.




카본 블록 필터 카트리지를 새것으로 교환했을 경우, 사용하기 전에 [정수]상태에서 약 2분간 물을 흘려 보내는 플러싱 세정을 합니다. 플러싱 후에 [정수]상태로 물을 약하게 흘려보내면서 멤브레인 필터 카트리지의 적색 압력 배출 버튼을 눌러, 내부의 공기를 빼냅니다. (P.15 4-5 **2** 참조)

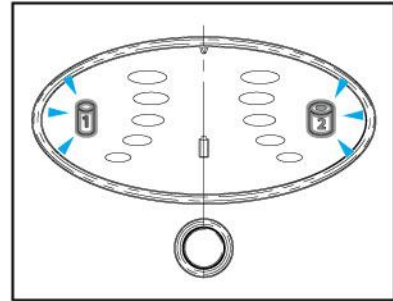


6 모니터를 리셋합니다. 카본 블록 필터 카트리지를 교환할 때에는 빠-소리가 날 때까지 적색 필터 리셋 버튼을 한 번 누릅니다.

* 본체에 설치하는 방법은 본 설명서 P.9 4-3 듀얼 카트리지를 본체 설치 방법을 참조하십시오. 교환 후 사용 전에 반드시 본 설명서 P.15 4-5 테스트 & 사용개시를 참조하여 바르게 사용하여 주십시오.

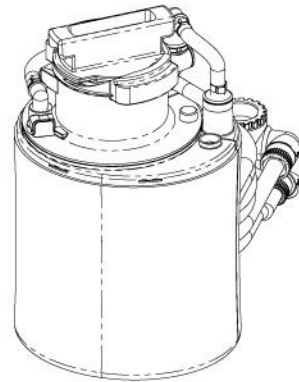
7 필터 카트리지 교환방법 (멤브레인 필터 카트리지)

1 모니터  마크가 적색으로 깜박이면, 외부 멤브레인 필터 카트리지를 교환해야 합니다. 동시에 카본 블록 필터 카트리지의 교환시기이므로 양쪽 경고음과 함께 모두 적색으로 깜박입니다.

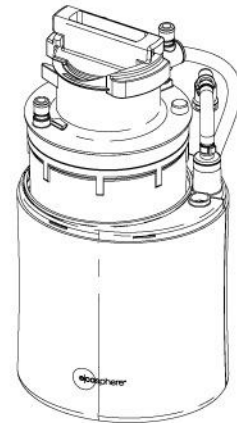


2 멤브레인 필터 카트리지 교환은 물이 흐를 염려가 있으므로 개수대에서 교환하십시오. 이 때 위 커버가 젖지 않도록 주의합니다.
(위 커버는 방수가 되지 않습니다.)

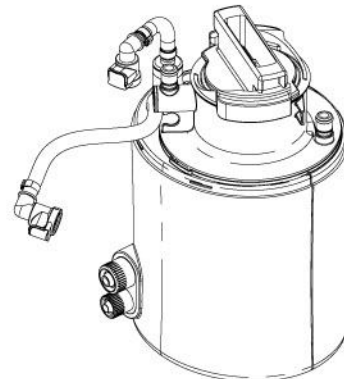
위 커버를 벗겨내고
하부도 함께 개수대에 넣습니다.



3 멤브레인 필터 카트리지를 교환할 때, 카본 블록 필터 카트리지도 동시에 교환할 시기이므로 카트리지를 함께 꺼냅니다. 카본 블록 필터 카트리지는 멤브레인 필터 카트리지에 끼워져 있습니다.

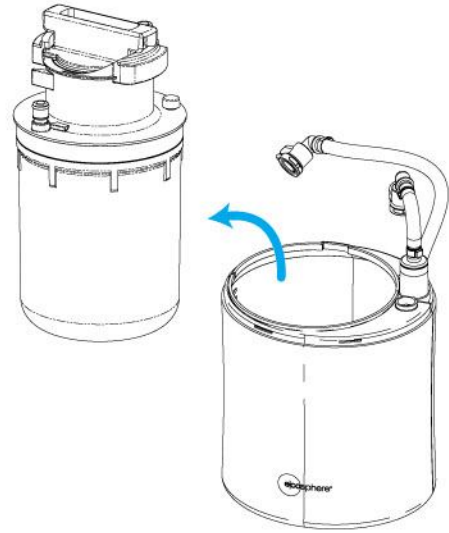


4 듀얼 카트리지에는 2개의 튜브가 달려 있습니다. 튜브의 회색 버튼을 누르면서 튜브를 들어올려 각각 설치부에서 분리합니다.



필터 카트리지 교환방법 (멤브레인 필터 카트리지)

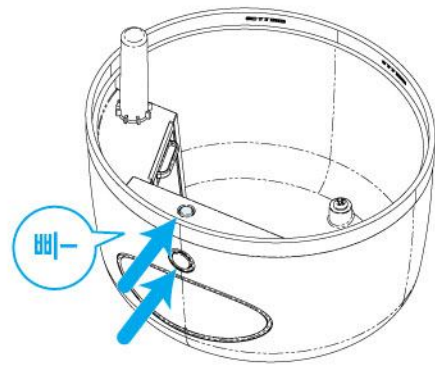
- 5** 분리한 튜브는 방해가 되지 않도록 옆으로 돌려 놓고, 듀얼 카트리지를 본체 하부에서 완전히 꺼냅니다.



- 6** 듀얼 카트리지에는 물기가 있으므로, 반드시 멤브레인 필터 카트리지에서 카본 블록 필터 카트리지를 분리하여 물을 빼내고 폐기하여 주십시오.

멤브레인 필터 카트리지를 새것으로 교환했을 경우, 사용하기 전에 약 5분간 [정수]상태에서 물을 흘려보내는 플러싱 세정을 합니다. 플러싱 후에 [정수] 상태로 물을 약하게 흘려 보내면서 멤브레인 필터 카트리지의 적색 압력 배출 버튼을 눌러 내부의 공기를 빼냅니다. (P.15 4-5 [2](#) 참조)

- 7** 모니터를 리셋합니다.
멤브레인 필터 카트리지를 교환할 때는 동시에 카본 블록 필터 카트리지도 교환해야 하므로 모니터 [10](#), [11](#)를 동시에 리셋 합니다. (초기설정)
테스트 버튼과 적색 필터 리셋 버튼 2개를 동시에 삐-소리가 날 때까지 약 2초간 누릅니다.



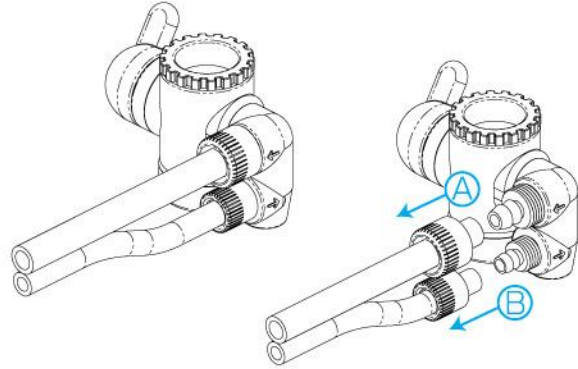
* 본체에 설치할 때에는 본 설명서 P.9 4-3 듀얼 카트리지 본체 설치 방법을 참조하십시오.
교환 후 사용 전에 반드시 본 설명서 P.15 4-5 테스트 & 사용개시를 참조하여 바르게 사용하여 주십시오.

8 기타 설치방법

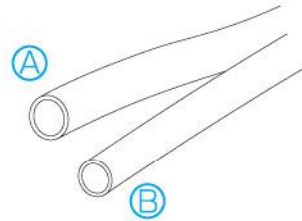
튜브 길이 조절 방법

본 장치의 튜브 길이는 약 1m입니다. 튜브 길이는 아래의 순서에 따라 조절합니다.

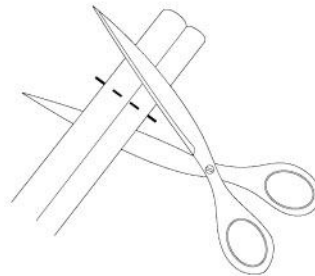
- 1** 디버터에 접속되어 있는 튜브의 너트 2군데를 풀고 튜브 끝이 보이도록 너트를 빼냅니다.



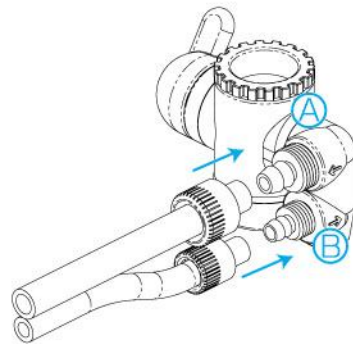
- 2** A 접합부에 끼워져 있는 튜브는 B보다 짧습니다.



- 3** 디버터에서 튜브를 빼내어, 적당한 길이로 자릅니다.



- 4** A와 B 튜브를 각 자리에 맞추어 디버터에 끼우고 선이 있는 나사 이 부분까지 눌러 끼웁니다. 너트를 튜브 끝까지 끼우고 나사에 단단히 고정시킵니다.
 튜브를 약 40°C의 더운 물에 담가 부드럽게 만들면 디버터에 쉽게 끼울 수 있습니다.



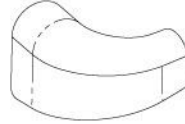
기타 설치방법

본체 고정 튜브 어댑터 설치 방법

본체 설치 시 튜브를 고정시키고 싶을 때에는 본체 고정 튜브 어댑터를 이용하십시오.



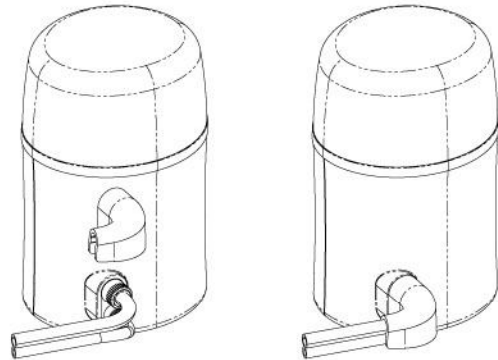
본체 고정 튜브 어댑터 (왼쪽)



본체 고정 튜브 어댑터 (오른쪽)

1 고정하려는 쪽의 튜브 어댑터를 준비, 튜브를 구부려 어댑터를 씌웁니다.

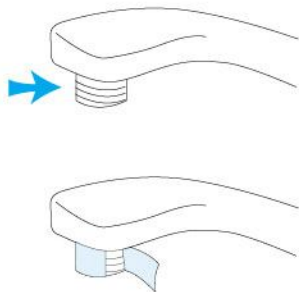
2 단단히 튜브에 고정시킵니다.



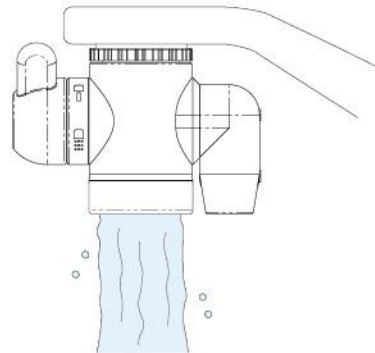
누수방지 테이프 사용법

수도꼭지와 디버터 사이에 틈이 있을 때(녹이 슬었거나, O링이 없는 경우) 물이 새게 됩니다. 동봉 되어 있는 누수방지 테이프(테프론 테이프) <폭 1.27cm, 길이 2m>를 사용하여, 디버터 접속부의 수도꼭지에 감아 끼워주십시오.

※ 누수방지 테이프를 나사부분에 감을 때에는, 나사 반대방향으로 감습니다.



나사 반대방향으로 감는다



9 관리 및 손질

관리 및 손질

제품 기능상 적절한 성능으로 사용하시려면, 본 설명서에 기재되어 있는 대로 관리하고 정기적으로 필터를 교환하여야 합니다. 카본 블록 필터 카트리지는 500리터에 1회, 멤브레인 필터 카트리지는 3000리터에 1회 교환합니다. (NSF기준)



- ※ 이코스피어 정수기는 수질기준에 적합한 수돗물을 사용해야 합니다.
수질기준에 적합하지 않은 수돗물을 사용하면, 유해물질을 제거하지 못할 수도 있습니다.
- ※ 수질이 좋지 않은 지역에서는 필터의 수명이 위에 제시된 용량보다 적어질 수 있습니다. 이런 경우에는 본 정수기의 효율적인 성능을 위해 전처리 필터 설치를 권장합니다. (P. 28 참조)

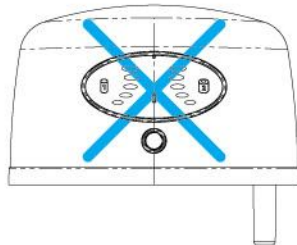
본체 관리

관리할 부분은 본체 위 커버 표면, 본체 하부 표면, 튜브, 전환 밸브입니다.

- ❗ 카본 블록 필터 카트리지, 멤브레인 필터 카트리지는 손대지 마십시오.



위 커버 표면, 본체 하부 표면은 부드러운 천으로 닦습니다. 시스템 모니터는 매우 민감한 부분이므로 세로 방향으로 가볍게 닦고, 모니터를 세게 누르지 않도록 합니다. 고장의 원인이 될 수 있습니다.



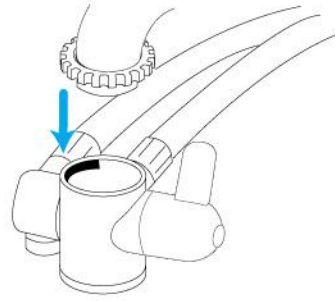
조리용 기름이나 기름 때를 세제로 닦을 때에는 중성세제를 사용하여 시스템 모니터 이외의 부분을 천으로 닦아냅니다. 방수가 되지 않으므로, 물기가 많은 천으로 닦지 마십시오.

- ❗ 연마제가 들어있는 세제는 사용하지 마십시오. 본체가 손상되어 고장의 원인이 됩니다.

관리 및 손질

디버터 관리

1) 디버터를 수도꼭지에서 빼냅니다.



2) 디버터를 세척합니다.

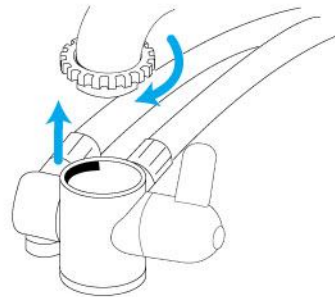
정수구는 동전 등을
사용해서 분리한 후 세척합니다.



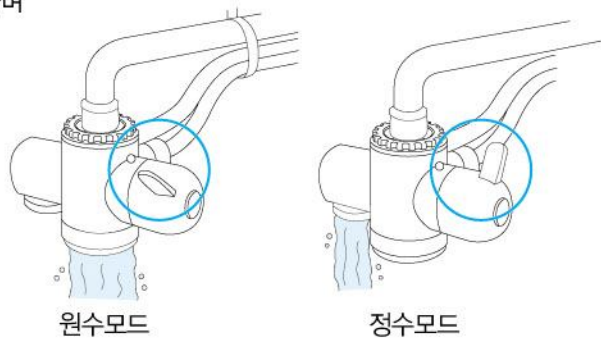
원수구는 왼쪽으로
돌려 분리합니다.

! 디버터는 중성세제로 세척하고, 잘 헹궈 다시 끼워주십시오. 부품을 분실하지 않도록 주의합니다.

3) 수도꼭지에 다시 끼웁니다.



4) 원수 모드, 정수 모드의 각 위치로 전환 시켜가며 물을 흘려 보냅니다.



* 정수기의 성능을 유지하기 위해 '디버터'와 '튜브'는 2년에 한 번 교환하십시오.

● 다음 항목을 점검합니다.

Q 디버터를 수도꼭지에 설치할 수 없습니다.

A 사용하실 때, 동봉되어 있는 수도꼭지 설치용 어댑터를 사용해 주십시오. P.3을 참조하여 설치할 수 없는 수도꼭지라면 뉴스킨 엔터프라이즈 코리아(주) 정수기 상담부 1588-9446으로 문의해 주시기 바랍니다.

Q 유량이 적습니다

A 멤브레인 필터 카트리지의 내부에 공기가 차 있을 수 있습니다. [정수]모드로 물을 튼 후 적색 압력배출 밸브 버튼을 눌러 물이 약간 나올 때까지 누릅니다.

A 디버터 레버가 정확히 [정수] 위치에 있는지 확인합니다. 또 수도꼭지가 충분히 열려 있는지 확인합니다.

A 저 수압이 원인일 경우 적색 압력 배출 밸브를 물이 약간 나올 때까지 누릅니다.

Q 모니터가 작동하지 않습니다

A 건전지가 잘못 끼워져 있거나, 잔량이 적은 것이 원인일 수 있습니다. 건전지 넣는 방법을 확인한 후, 바르게 끼워져 있는지 확인합니다. 그리고 테스트 버튼을 눌러 모니터가 작동하는지 확인해 주십시오.

Q 물이 나오고 있는데 모니터가 작동하지 않습니다.

A 건전지가 잘못 끼워져 있거나 잔량이 적은 것이 원인일 수 있습니다. 건전지 상태를 확인해 주십시오.

A 유량을 너무 적게 하면 모니터가 작동하지 않습니다.

Q 디버터 또는 본체 하부의 뒤에서 물이 샐니다.

A 디버터가 순서대로 바르게 설치되어 있는지, 또는 튜브 접속부가 제대로 고정되어 있는지 확인해 주십시오. 우선 튜브를 디버터에 단단히 고정시킨 다음, 수도꼭지에 디버터를 바르게 설치합니다.

Q 필터 주위에서 물이 샐니다

A 필터와 튜브 설치부의 연결 부분이 제대로 끼워져 있지 않은 것이 원인일 수 있습니다. 한번 더 확실히 '딸깍' 소리가 날 때까지 끼워 주세요.

Q 압력 배출 밸브 주변에서 물이 샐니다

A 압력 배출 밸브가 열려 있거나, 눌러진 채로 멈춰 있는 것이 원인일 수 있습니다. 적색 압력 배출 밸브를 한번 더 눌러 주십시오.

Q 정수의 색과 맛이 이상합니다

A 일반 수도 시스템을 사용하시는 경우 한 동안 사용하지 않으셨거나 주변의 수도공사 등이 원인일 수 있습니다. 수도꼭지를 완전히 열어 약 5분간 물을 흘려 보내주십시오.

Q 카본 블록 필터 카트리지를 교환해도 모니터가 리셋 되지 않습니다.

A 위커버 안쪽에 있는 적색 리셋 버튼을 3초 이상 계속 눌러 주십시오. 삐- 소리가 나면 모니터가 리셋 되었음을 알 수 있습니다. 테스트 버튼을 눌러 확인해 주십시오.

Q 멤브레인 필터 카트리지를 교환해도 모니터가 리셋 되지 않습니다.

A 테스트 버튼과 리셋 버튼 모두 바르게 작동되지 않았습니다. 테스트 버튼과 리셋 버튼을 동시에 3초 이상 눌러 주세요. 삐- 소리가 나면 모니터가 리셋 되었음을 알 수 있습니다. 테스트 버튼을 눌러 확인해 주십시오.

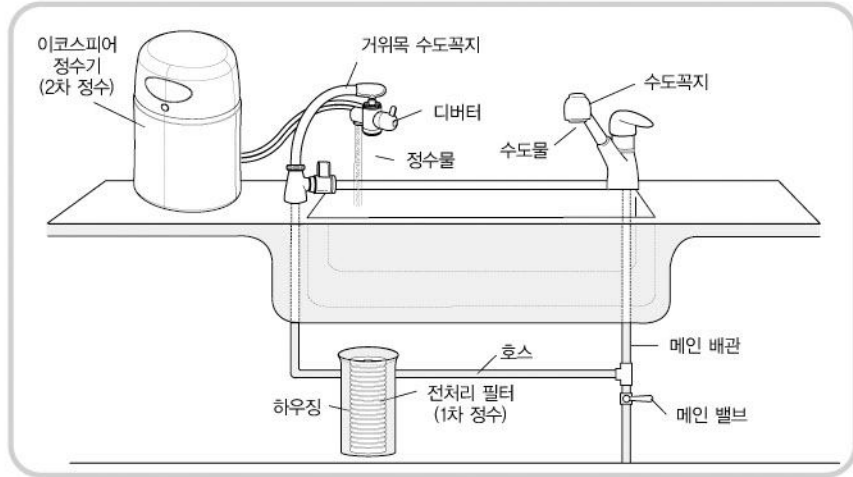


이코스피어 정수기의 구성 부품은 본 설명서에 기재된 사항 이 외의 방법으로는 사용하지 마시기 바랍니다. 필터와 건전지 교환은 본 설명서에 기재된 지시에 따라 주십시오. 본체를 떨어뜨리거나 물에 젖지 않도록 하십시오. 또, 전기계통이나 모니터를 함부로 수리하지 마십시오. 기재되어 있지 않은 모든 변경과 수리는 보증내용에 포함되지 않으므로 주의하시기 바랍니다.

11 전처리 필터 설치 / NSF 성능 데이터

전처리 필터 설치

수질이 안좋은 지역에는 전처리 필터 설치를 권장합니다. CUNO에서 만든 전처리 필터를 연결하여 한번 더 정수함으로써 보다 효율적이고 경제적으로 이코스피어 정수기의 맛있는 물을 드실 수 있습니다.



언더 싱크형 전처리 장치 설치시 장점



- ① 배관라인에서 불순물(녹, 물때)이 심하게 나오는 지역에 설치 시 정수기 필터 수명 연장
- ② 일반 수도꼭지와 분리되어 사용하기 편리
- ③ 정수가 2번 되어 보다 효율적으로 사용 - 1차 정수(전처리필터)는 아채나 쌀을 씻을 때 / - 2차 정수(이코스피어 정수기)는 식수로 사용

- ※ 전처리 필터 설치비는 본인이 개별 부담하셔야 합니다.
- ※ 수압이 약한 지역에서 전처리 필터를 설치할 경우에는 정수 유량이 적을 수도 있으니 본사와 상의하시기 바랍니다.
- ※ 싱크대 상판이 대리석 재질이거나 싱크대 상판 모서리가 좁은 경우에는 설치가 불가능할 수 있습니다.

전처리 필터 카트리지가 / 제품번호 18123864

NSF 성능 데이터 이코스피어 정수기 성능 데이터

이코스피어 정수기는 NSF/ANSI 규격 42와 53에 따라 아래와 같이 물질 제거에 대하여 테스트를 실시하였습니다. 필터장치에 유입 시의 해당 물질 농도는 여과 된 물이 장치를 통과 한 후 NSF/ANSI 규격 42와 53에서 지정한 허용 한도 이하를 나타냈습니다.



본 장치는 500리터 용량 내에서 규격42에 따라 염소의 맛, 냄새, 입자 클래스 I에 대한 제거 성능을, NSF/ANSI 규격 53에 따라 시스트, 탁도, 석면, 납, 수은, VOC의 제거성능을 NSF국제 부문 테스트에서 인정받았습니다.

물질	유입수의 평균 농도	유입 시험용수의 농도 단위는 각 열에 적용된다	생산물 물의 평균 농도	평균 감소율 %	생산물 물 농도의 최대 허용 한도	유출수의 최대치 mg/L	최소 감소율%
염소의 맛과 냄새	1.9	2.0mg/L ± 10%	0.05	97	≥ 50%**	0.07	96
입자 클래스 입자 사이즈 : ≤ 0.5 to ≤ 1 um	5233333	10,000개/ml 이상	1883	100.0	≥ 85%**	2800	99.94
오염물질의 제거							
시스트*	99500	50,000/L 이상	1	99.99	99.95%**	2	99.99
탁도	11.0	11 ± 1 NTU	0.14	98.7	0.5 NTU	0.22	98
납, pH=6.5	0.15	0.15 mg/L ± 10%	0.001	99.3	0.01	0.001	99.3
납, pH=8.5	0.14	0.15 mg/L ± 10%	0.002	98.6	0.01	0.004	99.3
석면	597	10 ⁷ to 10 ⁸ /L : 섬유길이 10um 이상	0.17	99.97	0.18 × 10 ⁷	0.17	97.14
VOC	325.8	0.015 mg/L ± 10%	0.52	99.84	0.0050	0.80	99.8
수은 @ pH 6.5	0.0057	0.006 mg/L ± 10%	0.0002	96.49	0.002	0.0002	96.49
수은 @ pH 8.5	0.0056	0.006 mg/L ± 10%	0.0002	96.42	0.002	0.0002	96.42

* 크립토스 파레린 접합자낭의 사용 ** 필요 감소 요건율을 나타내고 있다

※ 테스트는 표준 시험실조건하에서 실시되었으나, 실제 성능은 이와 다소 다른 경우도 있으므로 주의하시기 바랍니다.

【1】보증서

- 보증서는 반드시 [판매자명, 구입일자]등을 기입한 후, 보증서의 내용을 잘 읽고, 소중히 보관해 주십시오.
- 보증서는 본 보증서에 명시되어 있는 기간·조건 하에서 무료보증을 약속합니다 (단, 소모품은 제외됩니다. <소모품 상세는 아래 참조>). 보증기간 종료 후의 수리 등 궁금한 점은 구입하신 판매처 또는 정수기 상담부 1588-9446으로 문의해 주십시오.

보증기간 (구입 후 1년간입니다)

- 【2】 보증기간 중에 수리를 의뢰하는 경우, 제품을 구입하신 판매처에 보증서를 첨부하여 제품을 인도하시거나 정수기 상담부 1588-9446으로 문의하여 주십시오. 보증서 기재내용에 의거하여 수리해 드리겠습니다.
- 【3】 보증기간 종료 후에 수리를 의뢰하는 경우, 구입하신 판매처 또는 정수기 상담부 1588-9446으로 문의해 주십시오.
- 【4】 보증기간 중의 수리와 A/S에 대하여 궁금한 사항은, 제품을 구입한 판매처 또는 정수기 상담부 1588-9446에 문의해 주십시오.
- 【5】 부품(교환 필터 카트리리지 포함)은 이코스피어 정수기 판매가 단종된 후 최저 약 3년 동안 판매됩니다.

소모품 리스트

제품명	제품번호
카본 블록 필터 카트리리지	18101467
멤브레인 필터 카트리리지	18101466
교체용 디버터	18131960
어댑터 세트	18131961
교체용 튜브	18131962
건전지	-

	<h2>이코스피어 정수기 보증서</h2>																
<table border="1" style="width: 100%;"> <tr> <td>제품명</td> <td>이코스피어 정수기</td> </tr> <tr> <td>보증기간</td> <td>본체 구입일로부터 1년</td> </tr> <tr> <td>구입일자*</td> <td>년 월 일</td> </tr> <tr> <td>주소</td> <td></td> </tr> <tr> <td>성명</td> <td></td> </tr> <tr> <td>전화번호</td> <td></td> </tr> <tr> <td>판매자 번호</td> <td></td> </tr> <tr> <td>판매자명</td> <td></td> </tr> </table>	제품명	이코스피어 정수기	보증기간	본체 구입일로부터 1년	구입일자*	년 월 일	주소		성명		전화번호		판매자 번호		판매자명		<p>본 보증서는 구입일로부터 아래의 보증기간 중에 고장이 발생할 경우, 아래의 보증서 규정내용에 따라 보증할 것을 약속합니다. 아래 보증기간 중에 고장이 발생할 경우, 뉴스킨 엔터프라이즈 코리아(주) 정수기 상담부 TEL : 1588-9446에 문의해 주십시오.</p> <p style="text-align: center;"><이코스피어 정수기 보증규격></p> <ol style="list-style-type: none"> 1. 사용설명서의 주의사항에 따라 정상 사용하여 보증기간 내에 고장이 발생한 경우에는 뉴스킨 엔터프라이즈 코리아(주)가 무료 보증해 드립니다. 2. 보증기간 내에서도 아래의 경우는 보증대상에서 제외합니다. <ol style="list-style-type: none"> a. 본 보증서를 제시하지 않은 경우 b. 본 보증서에 구입연월일*, 고객성명, 판매처(판매인)를 기재하지 않은 경우 또는 내용을 고쳐 쓴 경우 c. 잘못된 사용법 또는 부당한 수리, 개조에 의한 고장 및 손상 d. 구입 후 낙하 등에 의한 고장 및 손상 e. 화재, 지진, 수해, 낙뢰 그 외 천재지변, 공해에 의한 고장, 손상 f. 일반 가정용 이외의 용도로 사용하여 고장 및 손상을 입었을 경우 g. 소모품의 교환 (소모품 리스트 참조) <div style="border: 1px solid black; padding: 5px; margin-top: 10px;"> <p style="text-align: center;"><소모품 리스트></p> <p style="text-align: center;">카본 블록 필터 카트리리지, 멤브레인 필터 카트리리지, 디버터, 어댑터 세트, 튜브, 건전지</p> </div> <p style="text-align: center; margin-top: 10px;"> 뉴스킨 엔터프라이즈 코리아(주) Nu Skin Enterprises Korea Co., LTD. 서울 강남구 역삼 1동 679-4 ING 타워 10F </p>
제품명	이코스피어 정수기																
보증기간	본체 구입일로부터 1년																
구입일자*	년 월 일																
주소																	
성명																	
전화번호																	
판매자 번호																	
판매자명																	
<p>* 판매처의 구입일자는 현금영수증 및 카드이용명세서 혹은 납품서, 고객님의 구입일자는 제품구입계약서 (영수증)의 일자입니다. 이들 서류는 구입일자를 증명하는 것이므로, 함께 보관해 주십시오.</p>																	

● 제품규격

정수기 명칭	이코스피어 정수기 (18001355)		
제조원	CUNO Inc. 미국 코네티컷주 머리덴시 리서치 파크웨이 400 소재		
수입/판매원	뉴스킨 엔터프라이즈 코리아(주) 서울특별시 강남구 역삼동 679-4 ING타워 10F 전화 1588-1440		
제조일자 (품질보증기간)	정수기 박스 및 정수기 뒷부분 표시사항 참고 (구매일로부터 1년까지)		
재료의 종류	ABS, 스테인레스, 폴리우레탄, 폴리프로필렌, 폴리에틸렌		
필터소재	멤브레인 필터(나일론), 카본 블록 필터(폴리프로필렌 부직포, 압축활성탄)		
적정 수온	4.4~40°C		
적정 수압	0.1~0.69 MPa		
유효 정수량	3,000L		
필터의 교환시기		5.6L/일	최장
	멤브레인 필터 (3,000ℓ)	약 18개월	24개월
	카본 블록 필터 (500ℓ)	약 3개월	4개월
	※ 위 교체주기는 제거대상 물질, 물 사용량 또는 수질에 따라 달라질 수 있으며, 본 정수기에 있는 LED모니터가 정수 물의 사용량에 따른 필터 교체주기를 알려줍니다.		
사용상 주의사항	<ul style="list-style-type: none"> • 필터교체주기 및 유효정수량은 부품의 교체시기를 표시한 것이므로 꼭 이행해 주셔야 본래의 정수성능이 발휘됩니다. • 정수된 물은 빨리 소비하시기 바랍니다. • 장시간 이후 사용할 때는 4~5ℓ 의 물을 통과시킨 후 사용하고, 통과된 물은 허드렛물로 사용하시기 바랍니다. 		
A/S 문의	뉴스킨 엔터프라이즈 코리아(주) 정수기 상담부 1588-9446 및 구입처		

18101355

90022435

정수기 · 전처리 필터
설치 신청 및 관련 문의 **1588-9446**




 NU SKIN ENTERPRISES KOREA

www.nsekmall.com

뉴스킨 엔터프라이즈 코리아 주식회사 / 서울시 강남구 역삼 1동 679-4 ING타워 전화 : 1588-1440 팩스 : 02-552-9728
 주문전화 : 080-900-0700(수신자 요금부담) 정수기 설치 및 관련 문의 : 1588-9446